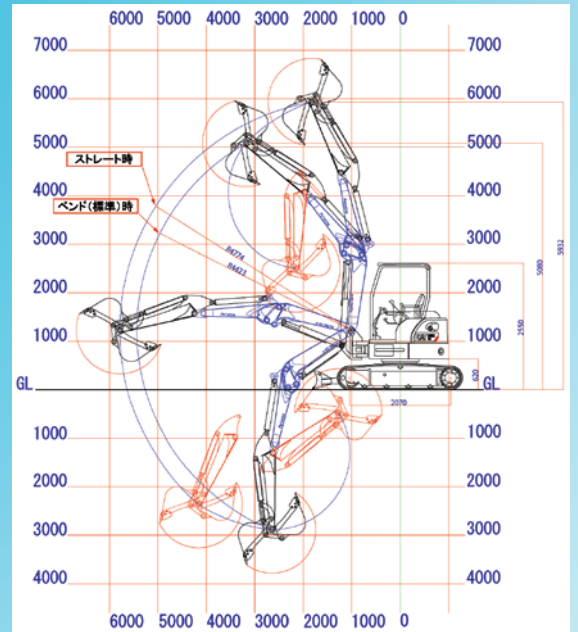


パレット Paletta



CAT305ECR装着時作動範囲図

CAT305ECR装着時

Paletta (CAT305ECR装着時)

運転質量(アタッチメント除く)	t
最大作業高さ(アーム先端ピン)	5.93m
最大掘削深さ(アーム先端ピン)	m
全長(輸送姿勢時)	m
最大アタッチメント重量	t

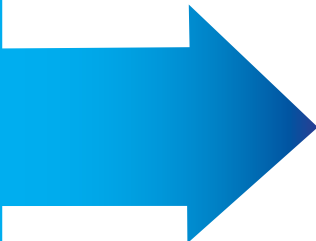
FINE TECHNOLOGY
AMAJYU

尼崎重機株式会社

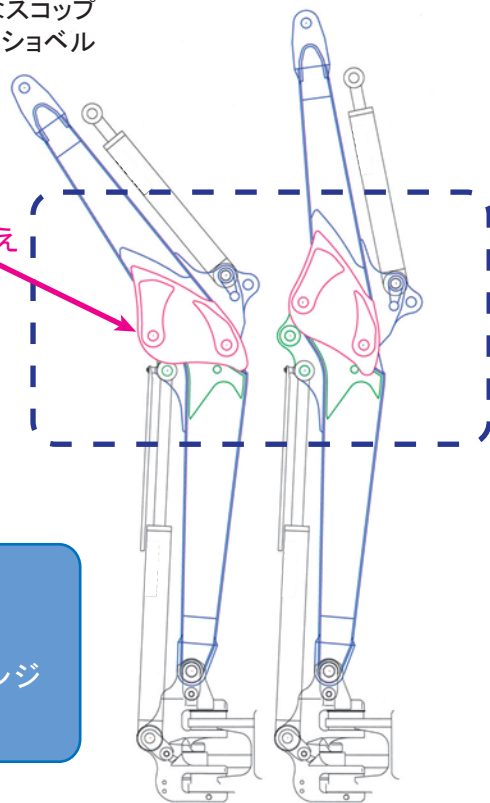
Paletta

Paletta(パレッタ)

イタリア語で小さなスコップ
ちょっと便利なミニショベル



ピン抜き替え



パレッタ操作方法

- ① 抜き替えピンを抜いて
- ② ブームポジションチェンジ
- ③ ピン取付 完了

2ピースブーム？ パレッタは2ポジションブームです！

パレッタはブームの曲がり角度を2段階に変更できる2ポジションブームです。

高所解体等高さの欲しい時にはストレートポジション、掘削等通常作業の時にはベントポジションに簡単に変更できます。

ミニショベルはブームやアームの構成部分、ピン自体も重機ショベルに比べて軽量。人間の力でも簡単にピンの抜き替えが出来ます。ミニショベルにだけ使える簡単便利なシステムです。



CAT303CCR



CAT305DCR



CAT305.5ECR

製造元

FINE TECHNOLOGY
AMAJYU
尼崎重機株式会社

〒661-0047 兵庫県尼崎市西昆陽4丁目1-28
TEL06-6431-2210 FAX06-6431-8592
<http://www.amaju.co.jp>

お問合せ先

* Paletta / パレッタは小さなスコップを意味するイタリア語です。
* Paletta は尼崎重機の登録商標です。
* 仕様は予告なく変更する事があります。 2013.5.7