

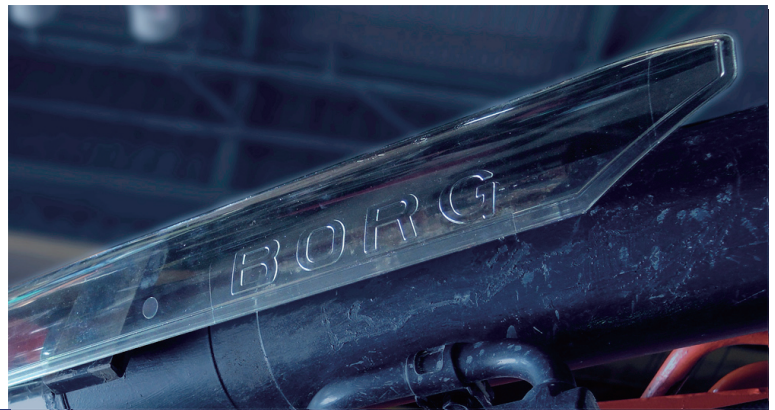
BORG 2.0[®]〈ボーク〉

交換式「ポリカーボネート製」シリンダーガード *特許 第5818187号

鉄製から樹脂製へ

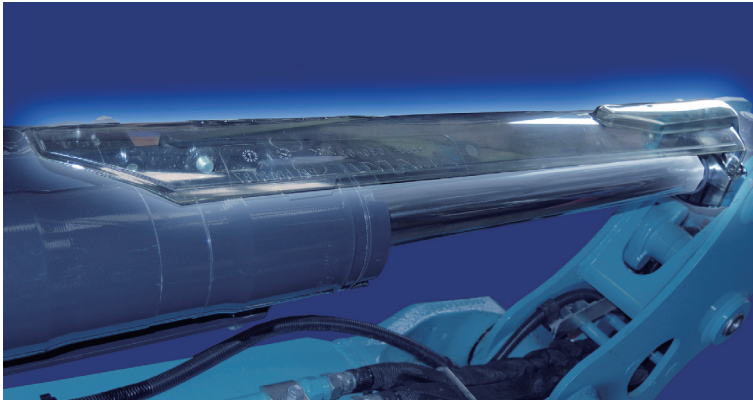
樹脂製シリンダーガード「BORG (ボーク)」が、より強固になり新登場！ 樹脂素材には高い耐久性をもつPC(ポリカーボネート)を採用。油圧シリンダーをしっかり守ります。

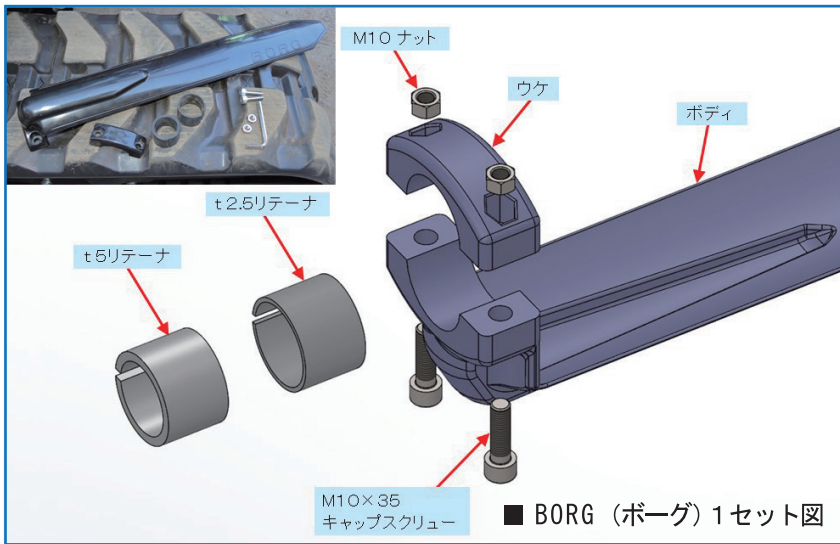
※ BORG (ボーク) はシリンダーロッドの損傷を「軽減」するもので、完全に保護するものではありません。



ボークは防具

「修理から交換式へ」。軽く柔軟性があるので交換が簡単
なうえ、コスト面でも有利です。シリンダーストローク
は600ミリに対応。3トンクラスのミニショベルを中心に、
バケット、アーム、ブームの各シリンダーに取り付け
可能です。リテーナを2種同梱。ロッド径に合わせて
御使用下さい。





■ BORG (ボーク) 1セット図

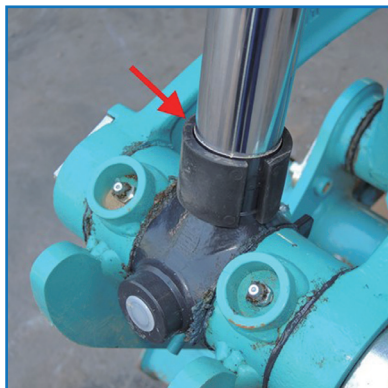
■ 取付要領

- ・ 40φのロッドには t5のリテーナを使用して下さい。
- ・ 45φのロッドには t2.5のリテーナを使用して下さい。
- ・ 50φのロッドにはリテーナを使用せず BORGを直接ロッドに装着して下さい。

※ 取付要領の写真はBORG 1.0 (初期型) です。



① ボルト、ナットをセットし装着準備をします。



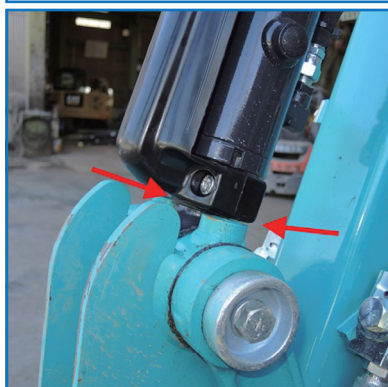
② ロッド径に合わせてリテーナを装着します (写真は t5 リテーナ)。



③ ウケ部をロッドにセットします。



④ ボディ部をロッドにセットして同梱の工具でボルト、ナットをしっかりと締め付けます。



⑤ 各部と干渉せずにシリンダーが動作するか確認して下さい。



⑥ 装着が完了した状態。

A-448型 BORG/ボーク2.0 ポリカーボネート製 ※			
ボディ全長/全幅/重量	700 mm / 95 mm / 300 g		
ボディカラー	※ クリアグレー (灰色半透明)		
取付方式	シリンダーロッドへのクランプ式		
取付ロッド径/使用リテーナ	φ40 mm / t5 mm	φ45 mm / t2.5 mm	φ50 mm / 不要
付属品	リテーナ2種 取付レンチ 取扱説明書一式		

- ・ ご使用の機種に装着可能かどうかは、お気軽にお問い合わせ下さい。
- ・ 装着に際しては、同梱の取扱説明書をお読み下さい。

お問い合わせはこちらまで